

## 23. Výstupní charakteristika hradla NAND pro logickou 1 na vstupu

### 1. Zadání úlohy:

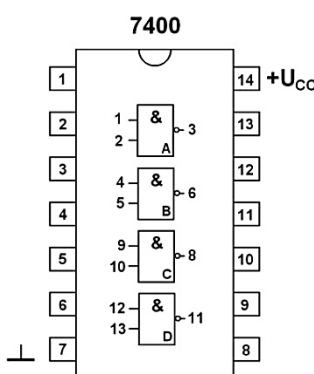
Změřte výstupní charakteristiku hradla NAND integrovaného obvodu MH7400 pro logickou 1 na vstupu.

### 2. Seznam použitých součástek:

1. nepájivé propojovací pole	Bread Board	ZY-204
2. napájecí modul kontaktního pole	Yw Robot, 5 V/3,3 V	Sp
3. potenciometr	10 k $\Omega$	P
4. rezistor	100 $\Omega$	R
4. integrovaný obvod	MH7400, hradlo NAND	IO
5. Voltmetr	12 V	V
6. Miliampérmetr	20 mA	mA

### 3. Teoretický rozbor:

Výstupní charakteristika hradla pro logickou 1 na vstupu je závislost napětí  $U_{OL}$  na proudu  $I_{OL}$ . Určujeme nám, zda se na výstupu jedná o logickou 0 nebo logickou 1.



Obr. 1

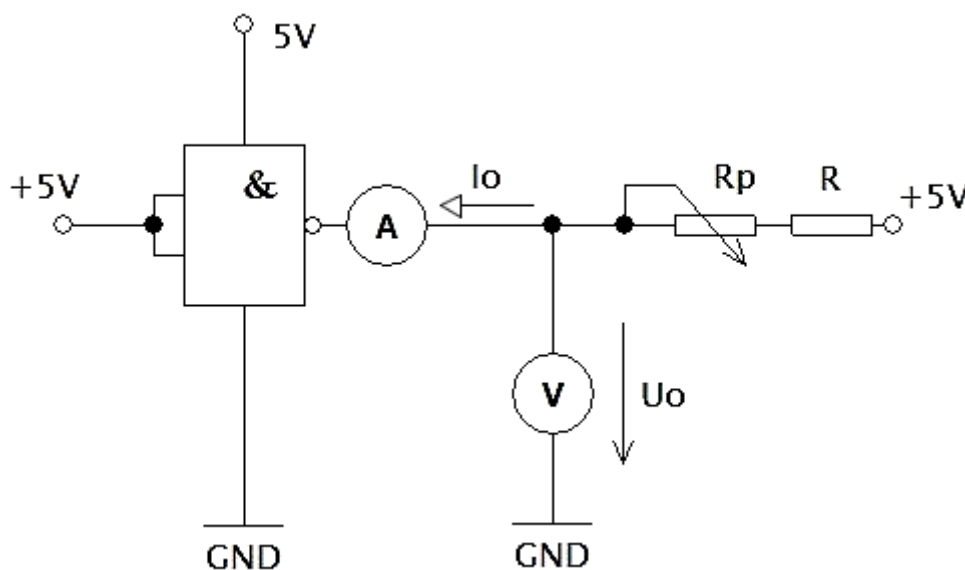
Pouzdro ...7400

#### Charakteristické údaje:

	min. – max.	při hodnotě:
Vstupní napětí – úroveň H	$U_{IH} > 2,0 \text{ V}$	$U_{CC} = 4,75 \text{ V}$
Vstupní napětí – úroveň L	$U_{IL} < 0,8 \text{ V}$	$U_{CC} = 4,75 \text{ V}$
Výstupní napětí – úroveň H	$U_{OH} > 2,4 \text{ V}$	$U_{CC} = 4,75 \text{ V}, I_{OH} = -400 \mu\text{A}$
Výstupní napětí – úroveň L	$U_{OL} < 0,4 \text{ V}$	$U_{CC} = 4,75 \text{ V}, I_{OL} = 16 \text{ mA}$
Vstupní proud – úroveň H	$I_{IH} < 40 \mu\text{A}$	$U_{CC} = 5,25 \text{ V}, U_{IH} = 2,4 \text{ V}$
Vstupní proud – úroveň L	$-I_{IL} < 1,6 \text{ mA}$	$U_{CC} = 5,25 \text{ V}, U_{IL} = 0,4 \text{ V}$
Výstupní proud zkratový	$-I_{OS} 15 - 55 \text{ mA}$	$U_{CC} = 5,25 \text{ V}$
Odběr ze zdroje – úroveň H	$I_{CCH} 4 < 8 \text{ mA}$	$U_{CC} = 5,25 \text{ V}, U_{IL} = 0 \text{ V}$
Odběr ze zdroje – úroveň L	$I_{CCL} 12 < 22 \text{ mA}$	$U_{CC} = 5,25 \text{ V}, U_{IH} = 4,5 \text{ V}$

Napájecí napětí	$U_{CC} 5,00 \text{ V} \pm 0,25 \text{ V}$
Pracovní teplota okolí	$t_a 0^\circ\text{C} \text{ až } +70^\circ\text{C}$

### 4. Schéma zapojení:



### 5. Postup práce:

Změnou zátěže (změnou odporu potenciometru) nastavujete proud  $I_{OL}$  od 0 do 11 mA. Na voltmetru odečítáte hodnoty výstupního napětí hradla  $U_{OL}$ . Hodnoty zapišete do tabulky. Nakreslete výstupní charakteristiku hradla NAND pro logickou 1 na vstupu.

