

21. Převodní charakteristika hradla NAND

1. Zadání úlohy:

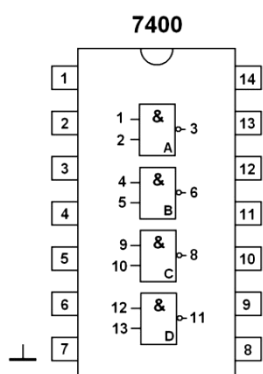
Změřte převodní charakteristiku hradla NAND integrovaného obvodu MH7400.

2. Seznam použitých součástek:

1. nepájivé propojovací pole	Bread Board	ZY-204
2. napájecí modul kontaktního pole	Yw Robot, 5 V/3,3 V	Sp
3. potenciometr	10 k Ω	P1
4. integrovaný obvod	MH7400, hradlo NAND	IO
5. Voltmetr	12 V	V1
6. Voltmetr	12 V	V2

3. Teoretický rozbor:

Převodní charakteristika hradla: Zobrazuje závislost vstupního napětí na výstupním napětí. Podle hodnot výstupního napětí poznáme, zda se jedná o logickou 1 nebo 0.



Obr. 1

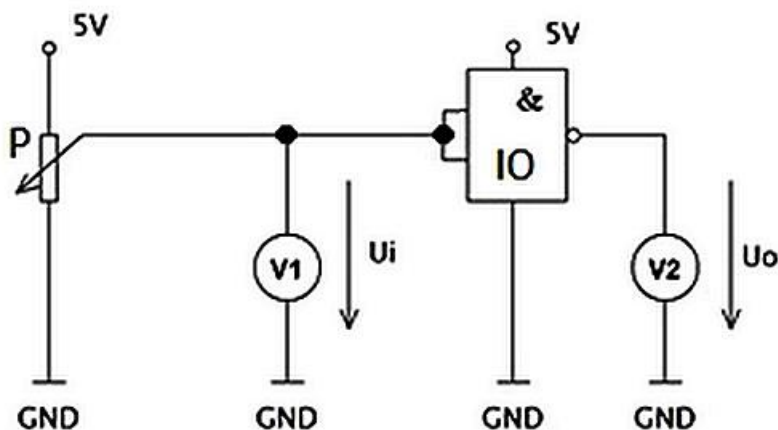
Pouzdro ...7400

Charakteristické údaje:

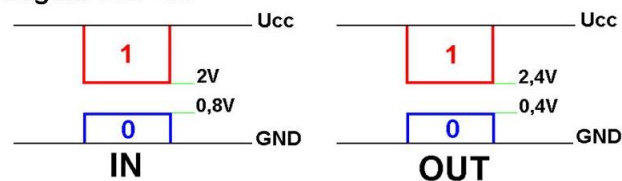
	min. – max.	při hodnotě:
Vstupní napětí – úroveň H	$U_{IH} > 2,0 \text{ V}$	$U_{CC} = 4,75 \text{ V}$
Vstupní napětí – úroveň L	$U_{IL} < 0,8 \text{ V}$	$U_{CC} = 4,75 \text{ V}$
Výstupní napětí – úroveň H	$U_{OH} > 2,4 \text{ V}$	$U_{CC} = 4,75 \text{ V}, I_{OH} = -400 \mu\text{A}$
Výstupní napětí – úroveň L	$U_{OL} < 0,4 \text{ V}$	$U_{CC} = 4,75 \text{ V}, I_{OL} = 16 \text{ mA}$
Vstupní proud – úroveň H	$I_{IH} < 40 \mu\text{A}$	$U_{CC} = 5,25 \text{ V}, U_{IH} = 2,4 \text{ V}$
Vstupní proud – úroveň L	$-I_{IL} < 1,6 \text{ mA}$	$U_{CC} = 5,25 \text{ V}, U_{IL} = 0,4 \text{ V}$
Výstupní proud zkratový	$-I_{OS} 15 - 55 \text{ mA}$	$U_{CC} = 5,25 \text{ V}$
Odběr ze zdroje – úroveň H	$I_{CCH} 4 < 8 \text{ mA}$	$U_{CC} = 5,25 \text{ V}, U_{IL} = 0 \text{ V}$
Odběr ze zdroje – úroveň L	$I_{CCL} 12 < 22 \text{ mA}$	$U_{CC} = 5,25 \text{ V}, U_{IH} = 4,5 \text{ V}$

Napájecí napětí	$U_{CC} 5,00 \text{ V} \pm 0,25 \text{ V}$
Pracovní teplota okolí	$t_a 0^\circ\text{C} \text{ až } +70^\circ\text{C}$

4. Schéma zapojení:



Logika TTL - 5V



Logika CMOS - 3V až 18V

Log 0 = 0V - 20% U_{CC}

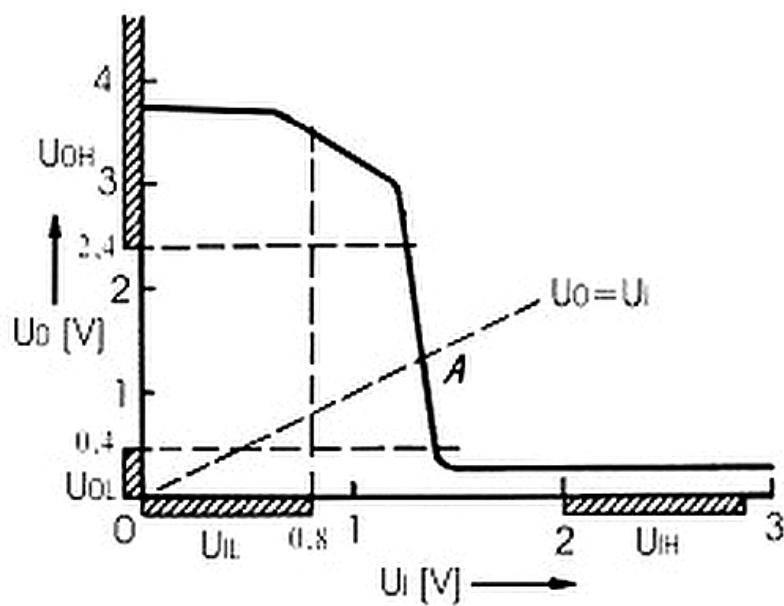
Log 1 = U_{CC} až $U_{CC} - 20\%$

5. Postup práce:

Na potenciometru zvyšujte hodnotu napětí v od 0 V do 5 V. Na jednom voltmetru odečítejte a zapisujte hodnoty vstupního napětí a na druhém voltmetru hodnoty výstupního napětí. Grafickým zobrazením těchto napětí dostanete převodovou charakteristiku.

6. Tabulka naměřených hodnot:

U_1 (V)	U_2 (V)
0	
0,25	
0,50	

7. Grafy:**8. Zhodnocení úlohy:**

- a) Vysvětlete a popište převodní charakteristiku hradla NAND.
- b) Naměřené hodnoty porovnejte s katalogovými údaji.